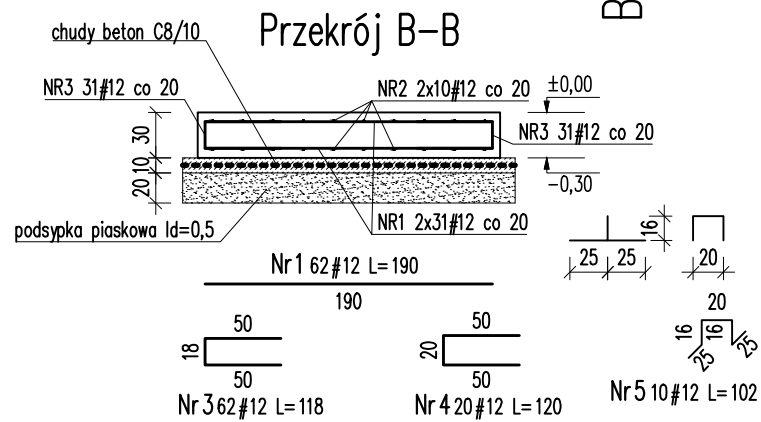
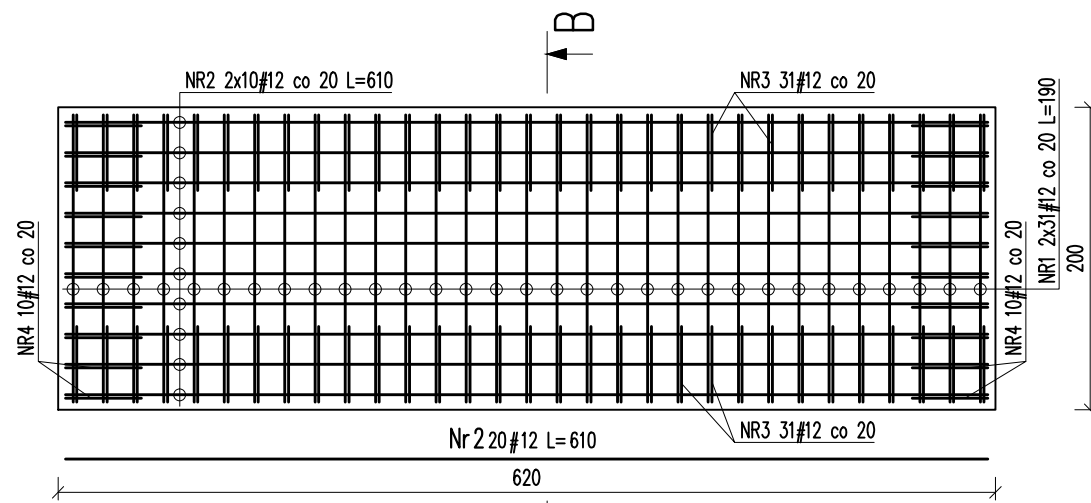


FUNDAMENT F1 – 2 SZT.

Skala 1:50

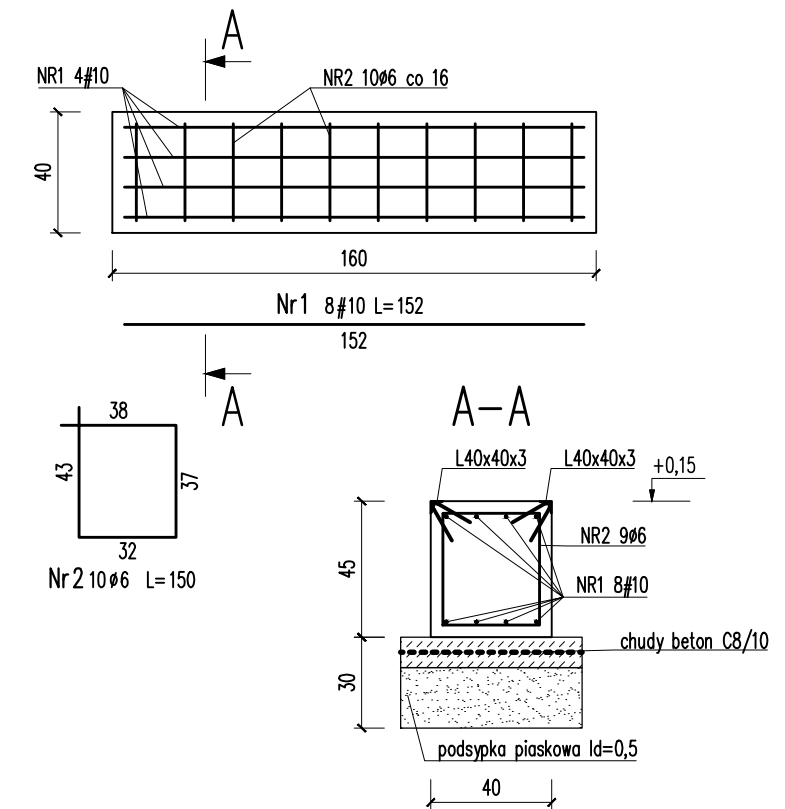
Zbrojenie dolne i górne



NR	ŚREDNICA [mm]	DŁUGOŚĆ [mm]	ILOŚĆ [szt.]	DŁUGOŚĆ ŁĄCZNA [m]	
				RB 500W	RB 500W
ZESTAWIENIE STAL					
1	12	190	62		117,80
2	12	610	20		122,00
3	12	118	62		73,16
4	12	120	20		24,00
5	12	102	10		10,20
RAZEM DŁUGOŚĆ [m]					347,16
MASA [kg]					308,16
RAZEM MASA [kg]					308,16

Fundament F.2 – 1 SZT.

Skala 1:25



NR	ŚREDNICA [mm]	DŁUGOŚĆ [mm]	ILOŚĆ [szt.]	DŁUGOŚĆ ŁĄCZNA [m]	
				RB 500W	RB 500W
ZESTAWIENIE STAL					
1	10	152	8		12,16
2	6	150	10		15,00
RAZEM DŁUGOŚĆ [m]					27,16
MASA [kg]					7,50
RAZEM MASA [kg]					10,82

BETON: C30/37 wg PN-EN 206-1

XD1, Dmax 16

STAL: A-I (φ)

A-IIIIN – RB-500W (#)

OTULENIE: c_{nom}=40 mm

BIURO INŻYNIERSKIE BUDZISZ sp. z o.o.
76-004 Koronowo - ul. Przyjaźni 21 - tel/fax 94 316 67 04 - 94 345 79 22 - biuro@budzisz.pl

PROJEKTOWAŁ:	mgr inż. MARCIN SOKOŁOWSKI	ZAP/0077/P00K/07	
SPRAWDZIŁ:			
STADIUM OPRACOWANIA	P.W.	ZBROJENIE FUNDAMENTÓW	
BRANŻA	Kon.		K2
OBIEKT	STACJA HYDROFOROWA	MIEJSCOWOŚĆ ZARAŃSKO gm. DRAWSKO POMORSKIE	SKALA 1:50
			DATA SP. 11/21